

Recebimento: 31/01/2020

Aceite: 28/03/2020

EFEITO DA ORIENTAÇÃO EMPREENDEDORA SOBRE A PERFORMANCE ORGANIZACIONAL

ENTREPRENEURIAL ORIENTATION EFFECT ON ORGANIZATIONAL PERFORMANCE

Rodrigo Marques de Almeida Guerra¹
Roberta Gizelle Macedo Alves Farinha²
Iuri Leonan Campos Souza³
Maria Emília Camargo⁴

Resumo

A relação entre orientação empreendedora (OE) e *performance* organizacional (PO) ainda é bastante discutida em publicações nacionais e internacionais da área de empreendedorismo e de estratégia organizacional. No entanto, o tipo de efeito pode ser diverso, dependendo do contexto analisado. O objetivo deste artigo é investigar a força da relação entre as dimensões da OE e o efeito direto da OE sobre a PO. A pesquisa *survey* reuniu 252 respostas obtidas por um questionário do tipo Likert de cinco pontos. Os dados foram analisados a partir da modelagem de equações estruturais, além de outros testes estatísticos que comprovaram o efeito positivo e significativo das hipóteses propostas. Os resultados sugerem avanços no desenvolvimento de novas pesquisas teórico-empíricas que indiquem modelos robustos de mensuração, envolvendo as dimensões da OE e da PO. O desenvolvimento da região foi influenciado pela cultura europeia, de vocação empreendedora e de empresas com atributos de proatividade, inovatividade e competitividade. Como contribuição, este estudo demonstra o efeito positivo da OE sobre a PO, na perspectiva de funcionários de empresas de diversos portes e setores localizadas na região Nordeste do estado do Rio Grande do Sul/RS.

Palavras-chave: Orientação empreendedora. Performance organizacional. Desenvolvimento regional. Estratégia organizacional. Empreendedorismo.

Abstract

¹ Doutor em Administração (PUCRS). Professor da Universidade Federal do Pará, Belém – PA, Brasil. E-mail: rmaguerra1@gmail.com

² Graduanda do Curso de Administração Universidade Federal do Pará. Bolsista PIBIC/UFPA, Belém – PA, Brasil. E-mail: gizelle.farinha@gmail.com

³ Graduando do Curso de Administração Universidade Federal do Pará. Bolsista PIBIC/UFPA, Belém - PA. E-mail: IuriLeonan@hotmail.com

⁴ Doutora em Engenharia de Produção (UFSC). Professora da Universidade de Caxias do Sul, Caxias do Sul – RS, Brasil. E-mail: mariaemiliappga@gmail.com

The relationship between Entrepreneurial Orientation (EO) and Organizational Performance (OP) is still widely discussed in national and international publications in the area of entrepreneurship and organizational strategy. However, the type of effect can be different depending on the context analyzed. The purpose of this article is to investigate the strength of the relationship between the dimensions of OE and the direct effect of OE on PO. The survey gathered 252 responses obtained by a five-point Likert questionnaire. The data were analyzed using the Structural Equation Modeling, in addition to other statistical tests that proved the positive and significant effect of the proposed hypotheses. The results suggest advances in the development of new theoretical-empirical research that indicate robust measurement models involving the dimensions of EO and OP. Regional development was influenced by European culture, entrepreneurial vocation and companies with attributes of proactivity, innovativeness and competitiveness. As a contribution, this study demonstrates the positive effect of EO on OP from the perspective of employees of companies of different sizes and sectors located in the northeast region of the state of Rio Grande do Sul/RS.

Keywords: Entrepreneurial orientation. Organizational performance. Regional development. Organizational strategy. Entrepreneurship.

Introdução

Os debates acadêmicos acerca da estratégia organizacional empreendedora foram ampliados a partir de Mintzberg (1973). Dez anos depois, Miller (1983) sugere três conceitos determinantes para uma empresa empreendedora: inovação, pioneirismo (proatividade) e assunção ao risco. No entanto, somente em meados da década de 1990, Lumpkin e Dess (1996) ampliaram a visão inicial de Miller (1983), a partir da recomendação de duas novas dimensões da orientação empreendedora (OE) (autonomia e agressividade competitiva), tendo sido somadas à proposta inicial de Miller (1983). As cinco dimensões da OE (inovatividade, proatividade, assunção ao risco, autonomia e agressividade competitiva) repercutem até os dias atuais como sendo as principais variáveis que norteiam uma organização empreendedora.

Pesquisas recentes ainda não são conclusivas sobre a relação direta entre OE e PO (GUERRA, 2017; CANNAVALE; NADALI, 2018). Covin e Lumpkin (2011) afirmam que novos estudos científicos devem examinar a configuração das dimensões da OE, uma vez que estas não apresentam o mesmo grau de influência sobre a PO (MCKENNY *et al.*, 2018). Assim, é preciso avançar no desenvolvimento de pesquisas teórico-empíricas que indiquem novos modelos de mensuração e de conceituação envolvendo a OE (COVIN; WAVES, 2018).

Modelos quantitativos que avaliam a força da relação entre os construtos OE e PO são medidos sob diversos contextos, para citar alguns exemplos: empresas do setor de transformação (GUERRA, 2017), cultura organizacional (LEE; HOWE; KREISER, 2019; WALES *et al.*, 2019), formação do respondente (ABOU-WARDA, 2015; NIELSEN; GARTNER, 2017; MARQUES *et al.*, 2018), educação empreendedora (HASAN; KHAN; NABI, 2017; CHEN; AGRAWAL, 2018), estrutura organizacional (MILLER, 1986; YANG; DESS; ROBINS, 2019), ativos intangíveis (ANDERSON; ESHIMA, 2013) e sustentabilidade ambiental (AMANKWAH-AMOAH; DANSO; ADOMAKO, 2019).

De modo geral, as variáveis do construto OE abrangem os modelos de Miller (1983) e Lumpkin e Dess (1996). No entanto, identificar uma nova configuração, a partir das dimensões existentes (WALES; GUPTA; MOUSSA, 2013), pode ser uma oportunidade para novos achados, principalmente se a região investigada apresentar características voltadas às dimensões. Inserir variáveis relacionadas ao construto da *performance* organizacional (PO) pode tornar o modelo investigado ainda mais complexo (MCKENNY *et al.*, 2018).

O ambiente de investigação apresenta empresas de diferentes portes e setores, situadas na região Nordeste do estado do Rio Grande do Sul/RS. O rápido desenvolvimento econômico e regional deve-se à proatividade empresarial, vocação empreendedora e inovação de produtos fabricados e comercializados para diversas regiões do país e do mundo.

Diante disso, questiona-se: *De que forma a força das dimensões da OE influenciam o próprio construto e seu efeito direto sobre a PO?* No intuito de responder a essa questão, o objetivo desta pesquisa é investigar a força da relação entre as dimensões da OE e o efeito direto da OE sobre a PO.

Fundamentação teórica e modelo empírico

No geral, organizações de diferentes setores estão inseridas em um ambiente cada vez mais dinâmico e turbulento, requerendo elevado nível de empreendedorismo e de inovação por parte dos (novos) negócios (FREEL, 2005; MARTENS *et al.*, 2015). Bernardo e Araújo (2016, p. 304), afirmam que “o Brasil é considerado um dos países mais empreendedores do mundo”. Para que a vocação ao empreendedorismo continue é preciso estimular uma cultura e uma educação empreendedora que auxiliem no desenvolvimento de profissionais capacitados para a constituição e para a manutenção de empreendimentos exitosos (FREEL, 2005; MONTEIRO *et al.*, 2019; BERNARDO; ARAÚJO, 2016).

A OE pode ser considerada como a junção de métodos, práticas ou estilos de gerir uma empresa, com a finalidade de unificar as melhores técnicas para alcançar um desempenho superior no mercado (COVIN; SLEVIN, 1991; MILLER, 1983; ZAHRA, 1993). Está relacionada ao modelo para efetuar o gerenciamento da organização, presente em empresas caracterizadas por terem uma postura empreendedora (COVIN; SLEVIN, 1991).

A literatura acadêmica sinaliza cinco dimensões da OE: autonomia, agressividade competitiva, assunção ao risco, inovatividade e proatividade (MILLER, 1983; LUMPKIN; DESS, 1996; MCKENNY *et al.*, 2018). Apesar disso, pesquisas anteriores ainda não são conclusivas sobre o impacto direto da OE sobre PO (WALES; GUPTA; MOUSSA, 2013).

Estudos anteriores (WALES; GUPTA; MOUSSA, 2013; SAEED; YOUSAFZAI; ENGELEN, 2014) enfatizam a necessidade de realização de estudos envolvendo a relação entre os construtos OE e PO. No entanto, dependendo do contexto, cultura organizacional (WALES; GUPTA; MOUSSA, 2013; SAEED; YOUSAFZAI; ENGELEN, 2014; LEE; HOWE; KREISER, 2019; WALES *et al.*, 2019), complexidade da relação (KOHTAMÄKI; HEIMONEN; PARIDA, 2019), setor de atividade e tamanho da amostra podem-se obter resultados não conclusivos a respeito do efeito direto e indireto da OE.

Hipótese 1 (H1): A OE afeta positivamente o PO.

A agressividade competitiva (ACO) é uma dimensão da OE relacionada à assunção ao risco. Para Lumpkin e Dess (2001), a agressividade competitiva está relacionada à forma como as empresas lidam com as tendências competitivas e as demandas do mercado. Pode se dar por meio de ações que inibem o crescimento dos concorrentes com a intenção de aumentar a atuação da empresa no mercado (BARRETO; NASSIF, 2014).

Dess e Lumpkin (2005) elencam duas formas comuns que empresas já estabelecidas adotam para serem competitivas e inibir concorrentes. A primeira é reduzir drasticamente os preços de venda, visto que empresas menores têm dificuldade de competir com preços mais baixos e não têm muito capital para suportar margens menores. A segunda é copiar as práticas comerciais e técnicas bem-sucedidas de empresas competidoras.

Hipótese 2a (H2a): A ACO afeta positivamente a OE.

A inovatividade (INO) diz respeito à busca por novas ideias, processos criativos e desenvolvimento de novos produtos e processos para o mercado (LUMPKIN; DESS, 1996; RAUCH *et al.*, 2009; KOLLMANN; STÖCKMANN, 2014). Em se tratando de ambiente externo, a inovatividade possibilita maior velocidade às organizações exportadoras, uma vez que o ambiente nacional pode ser um limitador para o sucesso de novos produtos (COOPER; KLEINSCHMIDT, 1993; LI; NICHOLLS; ROSLOW, 1999).

Hipótese 2b (H2b): A INO afeta positivamente a OE.

A proatividade (PA) é apontada como o esforço da empresa, visando aproveitar novas oportunidades, como, por exemplo: monitorar tendências, identificar necessidades futuras de clientes bem como a antecipação de mudanças para solucionar problemas. A proatividade significa ter uma visão voltada para o futuro, buscando novas possibilidades de crescimento e desenvolvimento (DESS; LUMPKIN, 2005). Chen e Agrawal (2018) sugerem que estudantes empreendedores devam exercer atitudes proativas em relação ao comportamento da equipe.

Lumpkin e Dess (2001) afirmam que a proatividade está no modo como as empresas encaram as oportunidades do mercado ao tomar iniciativas para aproveitá-las. A proatividade auxilia na capacidade de prever as tendências do mercado, necessidade dos consumidores, tomada de ação e soluções antecipadas (BARRETO; NASSIF, 2014).

Hipótese 2c (H2c): A PA afeta positivamente a OE.

A PO, por sua vez, é vista como um construto complexo de ser avaliado, podendo ser influenciado de diversas maneiras (CALLADO; CALLADO; ALMEIDA, 2008). Mensurar a PO é uma

das principais preocupações, uma vez que impacta diretamente nos processos de gestão e de tomada de decisões (LUMPKIN; DESS, 1996).

A PO é um construto multidimensional importante na área de gestão (COMBS; CROOK; SHOOK, 2005; RICHARD *et al.*, 2009; STARLING; PORTO, 2014), sendo considerado de difícil mensuração (BEHRMAN; PERREAULT, 1982; CALLADO; CALLADO; ALMEIDA, 2008), devido à diversidade de métricas (VIEIRA; PIRES; GALEANO, 2013).

A medição do construto PO pode ser realizada por meio de duas dimensões: desempenho financeiro e não financeiro (COMBS; CROOK; SHOOK, 2005; MARQUEZAN; DIEH; ALBERTON, 2013; CARMONA; ZONATTO, 2017). O desempenho financeiro (DF) é medido de forma quantitativa, por exemplo: retorno sobre vendas, crescimento de vendas, receita total, lucros antes de juros, impostos, depreciação e amortização (CARMONA; ZONATTO, 2017).

Por sua vez, o desempenho não financeiro (DNF) considera aspectos intangíveis, tais como: ativos intangíveis, *stakeholders*, criação de valor social e soluções sustentáveis (MARQUEZAN; DIEH; ALBERTON, 2013; ANDERSON; ESHIMA, 2013; MOURA; THEISS; CUNHA, 2014; CARMONA; MARTENS; FREITAS, 2018), dentre outros.

Hipótese 3a (H3a): A DNF afeta positivamente a PO.

Hipótese 3b (H3b): A DF afeta positivamente a PO.

Procedimentos metodológicos

Ambiente de investigação

O ambiente de investigação restringiu-se a empresas localizadas na região Nordeste do estado do Rio Grande do Sul/RS. Essa região caracteriza-se como sendo pujante, tendo proporcionado rápido crescimento para a região, em razão da vocação empreendedora, da migração europeia e da formação superior.

A região investigada se destaca pela descendência italiana, elevado número de empresas de grande e médio porte, particularmente industriais: metalmeccânico, vitivinícola e moveleiro, para citar alguns exemplos. É conhecida pelos elevados Índice de desenvolvimento humano (IDH) e pela qualidade de vida proporcionada à população, particularmente dos municípios da Serra Gaúcha/RS. O ambiente de pesquisa foi escolhido em função da acessibilidade aos respondentes.

Coleta de dados

A amostra envolveu 252 profissionais de diferentes setores que atuam nas áreas de administração e de contabilidade das empresas investigadas. Para a obtenção das respostas, os questionários foram disponibilizados via *link* eletrônico e disponibilizados com base na base de dados da FIERGS (Federação das Indústrias do Estado do Rio Grande do Sul/RS), entre os meses de abril e maio de 2018. Os itens de análise (Apêndice A) foram mensurados a partir da escala do tipo Likert de cinco pontos: 1 discordo totalmente e 5 concordo totalmente.

O questionário de pesquisa foi adaptado de Hughes e Morgan (2007), Covin e Slevin (1989), Naman e Slevin (1993) e Guerra (2017), tendo sido composto por 34 questões específicas, além de 6 assertivas de âmbito geral, envolvendo gênero, idade, formação superior, setor de atividade, tempo da firma no mercado e porte da empresa.

No que diz respeito às questões específicas, cada uma das dimensões recebeu um código para identificação: inovatividade (INO1 a INO5), proatividade (PA1 a PA5), agressividade competitiva (ACO1 a ACO5), desempenho financeiro (DF1 a DF8) e desempenho não financeiro (DNF1 a DNF4).

Amostra e análise dos dados

Inicialmente, foi aplicado um pré-teste com a finalidade de analisar previamente os dados obtidos e verificar a melhor técnica para análise estatística. O pré-teste foi aplicado junto a 146 casos, dos quais 17 questionários foram identificados com erro no preenchimento, itens faltantes (*missing*) e/ou duvidosos, tendo sido excluídos da pesquisa. Assim, a amostra válida do pré-teste foi de 129 casos.

Os dados do pré-teste foram analisados, visando à adequação à estatística multivariada. Para tanto, utilizou-se a variável dependente OE e os gêneros masculino e feminino para construção do histograma (média=88,07, desvio-padrão=16,44, n=58), gráfico *Q-Plot*, assimetria ($|Sk| < 3$) e curtose ($|Ku| < 10$), gráfico *box plot* (ambos os gêneros), teste de Kolmogorov-Smirnov (p-

valor > 0,200) e Shapiro-Wilk (p-valor > 0,900). Os resultados atendem à distribuição normal. Não houve presença de *outliers* severos.

Os 129 casos do pré-teste indicaram resultados satisfatórios para continuidade da AFE (análise fatorial exploratória): alfa de *Cronbach* de 0,957 para 38 itens, KMO de 0,899 e teste de esfericidade de *Bartlett* (p-valor < 0,001). Em seguida, o questionário foi aplicado junto a outra amostra de 141 respondentes (segunda onda de aplicação), dos quais foram excluídos 18 casos em função de problemas no preenchimento dos questionários e *missing*, restando 123 respostas válidas.

Os mesmos procedimentos de análise do pré-teste foram adotados para a amostra total, que envolveu 287 funcionários, sendo necessário excluir 35 casos pela presença de *outliers* (severos), restando 252 casos válidos (amostra final válida). Não houve diferença significativa em relação à média e desvio-padrão das duas ondas de aplicações. Após a primeira aplicação, não foi necessário realizar ajustes no questionário para a segunda onda.

No que se refere ao número de respondentes por questão, o presente estudo obteve 7 (sete) respostas por variável observável, que ultrapassa o mínimo recomendado pela literatura acadêmica, que é de 5 (cinco) respostas válidas por elemento de análise (HAIR *et al.*, 2009).

Com a finalidade de evitar a existência de erro do tipo I, a amostra foi dividida por gênero e formação superior. O teste de diferença entre médias comprovou a rejeição da hipótese nula (H_0), não havendo diferenças significativas entre os respondentes investigados.

Do total de 252 respostas válidas, a amostra ainda foi dividida em dois grupos de forma aleatória, com o intuito de purificar a escala. Em relação ao primeiro grupo, o procedimento estatístico aplicado foi a AFE, tendo sido obtidos resultados satisfatórios. O segundo grupo também foi submetido à AFE, visando a uma nova purificação. A purificação da escala foi realizada em função do acréscimo da PO por meio da DF e DNF.

Os procedimentos estatísticos aplicados para análise dos dados foram a estatística descritiva, a análise fatorial exploratória (AFE), a análise fatorial confirmatória (AFC) e MEE. As análises foram realizadas por meio dos *softwares* estatísticos IBM® SPSS® e Amos® (*Analysis of Moment Structures*).

Resultados da pesquisa

Estatística descritiva

O resultado da estatística descritiva revela que o percentual de respondentes do gênero feminino foi superior (n=144; 57,1%) em relação ao gênero masculino (n=108; 42,9%). No que diz respeito à idade, obteve-se as seguintes respostas: entre 19 a 24 anos (n=7; 2,8%), entre 25 a 30 anos (n=73; 29,0%), entre 31 a 40 anos (n=87; 34,5%), entre 41 a 50 anos (n=32; 12,7%), entre 51 a 60 anos (n=17; 6,7%) e acima de 61 anos (n=36; 14,3%). Os respondentes têm formação superior (ou em andamento) em administração (n=149; 59,1%) ou ciências contábeis (n=103; 40,9%). O setor industrial obteve maior participação (n=121; 48,0%), seguindo pelo setor de serviços (n=75; 29,8%) e pelo setor comercial (n=56; 22,2%).

Das empresas pesquisadas, 91 casos foram de microempresas (33,3%), 84 respondentes trabalham em empresas de pequeno porte (30,6%) e 77 participantes atuam em empresas de médio porte (36,1%). No que diz respeito ao tempo de trabalho na empresa, o grupo com maior participação tem entre 5 a 10 anos de atividade laboral na organização (49,6%); em segundo lugar, aparecem 55 casos de funcionários com “menos de 1 ano” de trabalho na empresa (21,8%); em terceiro, 56 respondentes informaram que atuam na empresa entre 6 a 10 anos; os demais casos optaram por outra resposta.

Análise fatorial exploratória (AFE)

Em relação à AFE, o alfa de *Cronbach* obtido foi de 0,948 para 37 itens e KMO igual a 0,926 para p-valor < 0,001. A variância total explicada indicou 63,448% de explicação para 7 componentes. Utilizou-se o método de rotação ortogonal *varimax* por maximizar a dispersão de carga dos fatores, possibilitando melhor interpretação dos aglomerados (FIELD, 2009). Este artigo fez uso do critério de cargas fatoriais acima de 0,5, conforme previsto por Hair *et al.*, (2009). Os valores das comunalidades foram atendidos (acima de 0,5), conforme Pestana e Gageiro (2005), Fávero *et al.* (2009) e Hair *et al.* (2009).

Análise fatorial confirmatória (AFC)

A validade convergente e a discriminante do modelo estrutural original foram analisadas por meio de testes estatísticos correspondentes. Inicialmente, o alfa de *Cronbach* (α) de cada um dos construtos atingiu valor acima de 0,8 (PESTANA; GAGEIRO, 2005; HAIR *et al.*, 2009), tendo variado entre 0,83 a 0,88 (Tabela 1).

Em segundo lugar, a validade convergente foi testada em relação ao valor médio da AVE (*Average Variance Extracted*), obtendo-se índices superiores aos de referência, que é de 0,5 (FORNELL; LARCKER, 1981), tendo variado entre 0,50 a 0,64. Em terceiro lugar, foi avaliada a consistência interna da escala por meio do teste de confiabilidade composta (C.C.), obtendo-se valores acima de 0,7, conforme Hair *et al.* (2009) (Tabela 1).

Os valores da diagonal em negrito (Tabela 1) indicam adequação a análise discriminante, uma vez que os valores das linhas e colunas são maiores que a raiz quadrada da AVE em relação aos demais construtos (HAIR *et al.*, 2009).

Tabela 1: Alfa de *Cronbach*, AVE, C.C e análise discriminante

Construto	Variáveis	Itens	α	AVE	C.C.	ACO	INO	PA	DNF	DF
OE	ACO	5	0,867	0,59	0,88	0,77				
	INO	5	0,838	0,59	0,85	,554**	0,77			
	PA	5	0,842	0,50	0,83	,729**	,770**	0,71		
PO	DNF	4	0,879	0,64	0,88	,488**	,569**	,598**	0,80	
	DF	7	0,855	0,59	0,85	,623**	,600**	,651**	,610**	0,77
	Média		0,856	0,582	0,857					

Fonte: Dados da pesquisa (2018)

**p<0,01

Modelagem das equações estruturais (MEE)

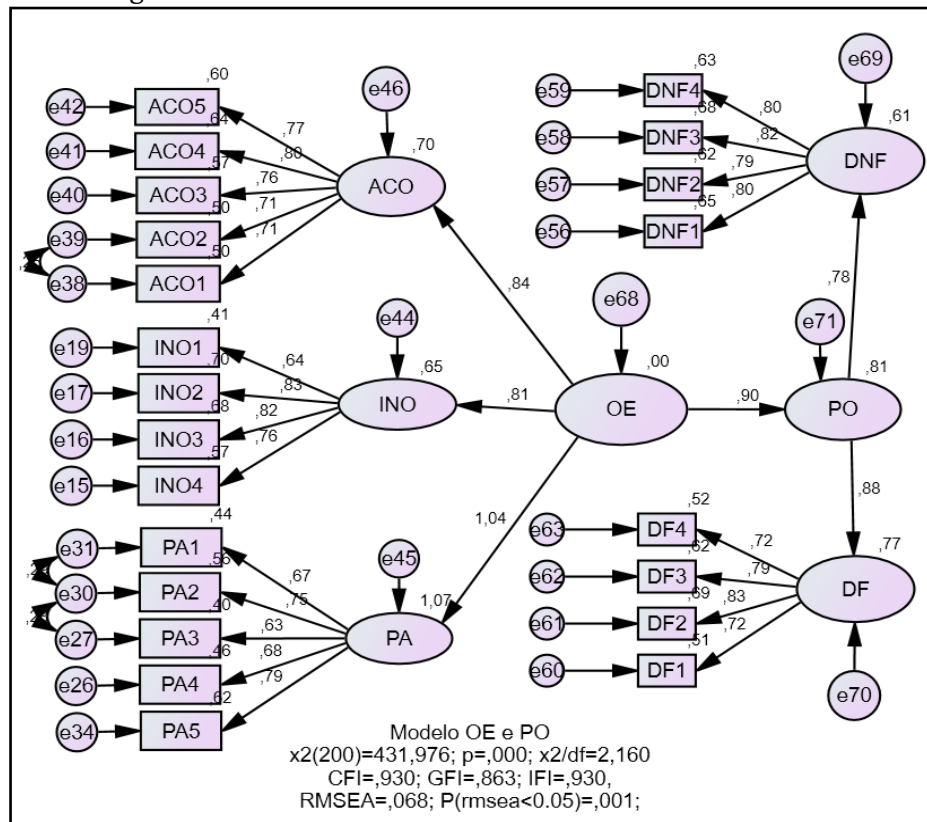
A MEE deve ser aplicada por meio de uma modelagem gráfica, possibilitando o tratamento de múltiplas relações simultâneas a partir da estimação de variáveis latentes (HAIR *et al.*, 2009; BYRNE, 2010; MARÔCO, 2010).

O modelo estrutural analisado é considerado de segunda ordem, uma vez que indica dois níveis de relação entre os construtos OE e PO, tornando a análise mais complexa. Hair *et al.* (2009) afirmam que o modelo de segunda ordem ocorre quando a mensuração do modelo está dividida em duas camadas de variáveis latentes (Figura 1).

Todas as variáveis que apresentaram cargas fatoriais inferiores a 0,5 foram excluídas (DF6, DF7 e DF8). Isso pode ter ocorrido pelo fato de a amostra aplicada não ter sido a mesma do modelo inicialmente proposto por Hughes e Morgan (2007), Covin e Slevin (1989), Naman e Slevin (1993) e Guerra (2017). Apesar disso, a exclusão é suportada pela literatura acadêmica, visando melhor ajuste (HAIR *et al.*, 2009; MARÔCO, 2010).

De modo geral, os valores da MEE não indicam “resultados mágicos”, devendo ser avaliados com cautela, ou seja, deve-se avaliar um conjunto de índices em relação ao resultado obtido pelo modelo estrutural (HAIR *et al.*, 2009). Sendo assim, os índices de ajuste escolhidos para o modelo de MEE foram os seguintes: CFI (*Comparative Fit Index*), GFI (*Goodness of Fit Index*) e IFI (*Incremental Fit Index*), que devem apresentar valores iguais ou superiores a 0,9 (HAIR *et al.*, 2009; VIEIRA; RIBAS, 2011). O RMSEA (Raiz do Erro Quadrático Médio de Aproximação) pode variar entre 0,05 a 0,08 (HAIR *et al.*, 2009; VIEIRA; RIBAS, 2011).

Figura 1: Modelo de segunda ordem das dimensões da OE e PO



Fonte: Dados da pesquisa (2018)

O valor de referência de χ^2 sugere ajustamento do modelo, devendo ser o mais baixo possível (HAIR *et al.*, 2009). Dependendo do número de variáveis testadas, pode-se obter valor elevado para χ^2 . Já em relação ao χ^2/df , o valor de referência precisa ser >2 e <5 (HAIR *et al.*, 2009; VIEIRA; RIBAS, 2011).

Após definição dos valores de avaliação do modelo, a MEE indicou bom nível de ajustamento: $\chi^2 = 431,976$; $df = 200$; $p = 0,000$; $\chi^2/df = 2,160$; $CFI = 0,930$; $GFI = 0,863$; $IFI = 0,930$; $RMSEA = 0,068$; $P(\text{rmsea}) < 0,001$. O resultado do modelo estrutural atende aos pressupostos teóricos (VIEIRA; RIBAS, 2011; MARÔCO, 2010).

Resultados do teste de hipótese

A Tabela 2 apresenta o resultado do teste de hipótese, em que se percebe a aceitação de todas as relações hipotetizadas. Os resultados demonstram que existe influência do construto OE sobre a PO, confirmando a relação positiva e significativa entre as dimensões DF e DNF sobre a PO, bem como das dimensões ACO, INO e PA acerca da OE.

A Tabela 2 sugere que o nível de significância $p < 0,001$ foi obtido para todas as hipóteses testadas. Os valores de erro padrão S.E. (*standard error*) e o desvio estimado do erro padrão, abreviado pela sigla C.R. (*critical ratio*), também podem ser observados. Este último indica resultado superior a 1,9, considerado recomendado para obtenção de $p\text{-valor} < 0,001$ (HAIR *et al.*, 2009). Assim, **confirmam-se todas as hipóteses testadas.**

Tabela 2: Resultado do teste de hipóteses das relações hipotetizadas

Hipótese	Relações hipotetizadas	Estimativa	S.E.	C.R.	p-valor	Suportada?
H1	PO ← OE	0,971	0,112	8,660	***	Sim
H2a	ACO ← OE	0,963	0,108	8,883	***	Sim
H2b	INO ← OE	1,013	0,111	9,098	***	Sim
H2c	PA ← OE	1,000			***	Sim
H3a	DNF ← PO	0,779	0,089	8,707	***	Sim
H3b	DF ← PO	1,000			***	Sim

Fonte: Elaborada pelos autores (2018)

***p<0,001

A relação positiva e significativa da OE sobre a PO também é demonstrada em pesquisa anteriores, a exemplo de Covin, Green e Slevin (2006), Anderson, Covin e Slevin (2009), Raush *et al.* (2009), Soinin *et al.* (2012), Kollmann e Stöckmann (2014) e Guerra (2017). Esse achado é importante, todavia não pode ser conclusivo.

Em outras palavras, pesquisas anteriores envolvendo diferentes contextos de inserção, culturas organizacionais (WALES; GUPTA; MOUSSA, 2013; SAEED; YOUSAFZAI; ENGELEN, 2014), complexidade do modelo (KOHTAMÁKI; HEIMONEN; PARIDA, 2019), escalas (MILLER, 1983; LUMPKIN; DESS, 1996; COVIN; SLEVIN, 1991), tipos de liderança (LEE; CHONG; RAMAYAH, 2019), variáveis mediadoras/moderadoras e variáveis de controle (ANDERSON; COVIN; SLEVIN, 2009) podem evidenciar resultados contraditórios ou mistos.

Quanto ao construto PO, as dimensões DF e DNF foram confirmadas, em concordância com resultados de estudos anteriores (CALLADO; CALLADO; ALMEIDA, 2008; MOURA; THEISS; CUNHA, 2014). Essa descoberta pode gerar novos *insights*, a partir de uma melhor investigação dos achados acerca das dimensões DF e DNF.

Discussão e contribuições

O objetivo da pesquisa foi investigar a força da relação entre as dimensões da OE e o efeito direto da OE sobre a PO. Pode-se inferir a obtenção de relação positiva e significativa entre OE e PO, corroborando com Miller (1983) e Lumpkin e Dess (1996).

No que se refere às dimensões da PO, apesar das duas variáveis terem apresentado resultados satisfatórios, percebe-se uma leve superioridade da correlação e das cargas fatoriais (*loadings*) da dimensão DF, se comparada à DNF. Esse resultado já era esperado em função da percepção quantitativa da DF.

O avanço teórico deste artigo está ancorado no uso de três dimensões da OE (inovatividade, proatividade e agressividade competitiva) sobre a PO, e desta com suas respectivas dimensões (DF e DNF) (MCKENNY *et al.*, 2018). A confirmação da relação direta entre as variáveis latentes OE e PO, bem como a força positiva das dimensões DF e DNF, sobre o construto PO, reforçam a contribuição empírica desta pesquisa. A validação do questionário é outra importante contribuição teórica, uma vez que futuras pesquisas podem fazer uso desse instrumento de coleta de dados.

Covin e Waves (2018) sugerem que novas pesquisas avancem na proposição de novos modelos de mensuração teóricos-empíricos envolvendo a OE. Wales, Gupta e Mousa (2013) indicam a necessidade de estudos sobre as cinco dimensões da OE (LUMPKIN; DESS, 1996). Portanto, esta pesquisa gera oportunidade futura para a análise multivariável das dimensões não avaliadas: autonomia e assunção ao risco.

Ao término deste estudo, pode-se inferir importantes contribuições: a amostra envolveu um grupo de funcionários de empresas inseridos num contexto empresarial dinâmico, turbulento e complexo, o que pode ter contribuído para os resultados obtidos; o artigo confirma pesquisas empíricas anteriores a respeito do efeito da relação entre OE e PO; o uso da variável *stakeholders* como elemento da DNF apresentou efeito positivo e significativo em relação à PO; esta pesquisa possibilitou o refinamento das dimensões da OE e PO, além de sugerir uma nova escala de OE e PO, a partir da adaptação de Hughes e Morgan (2007), Covin e Slevin (1989), Naman e Slevin (1993) e Guerra (2017).

Estudos futuros e limitações da pesquisa

Futuras pesquisas devem investigar a relação entre OE e PO sob novos contextos e variáveis de controle, tais como: cultura organizacional, setor de atividade, gêneros dos respondentes, formação do respondente e tempo de existência da empresa. Possíveis discrepâncias (ou confirmações) de resultados podem ser decisivas para o surgimento de novos modelos empíricos.

Deve-se expandir a identificação de novos construtos, que, relacionados à OE, podem ser importantes para a consolidação teórico-empírica das áreas de empreendedorismo e estratégia. Recomenda-se analisar os aspectos contextuais que interferem na relação entre OE e PO, tais como: idade da empresa, recursos intangíveis (ANDERSON; ESHIMA, 2013), sustentabilidade ambiental (AMANKWAH-AMOAH; DANSO; ADOMAKO, 2019) e estrutura organizacional (MILLER, 1986; YANG; DESS; ROBINS, 2019).

Além disso, novos estudos devem envolver as variáveis latentes capacidades dinâmicas, ambidestria organizacional (GUERRA, 2017), capacidades absorptivas (HUGHES *et al.*, 2018), capacidade de *networking* (ACOSTA; CRESPO; AGUDO, 2018) e internacionalização (COVIN; MILLER, 2014; WALES *et al.*, 2019; ALAYO *et al.*, 2019; KARAMI; TANG, 2019) como construtos mediadores da relação entre OE e PO. A análise dos construtos ambidestria organizacional e OE pode ser importante para avanços teóricos na área de estratégia. Pesquisas empíricas semelhantes foram aplicadas por Guerra (2017), Luu (2017), Luu, Dinh e Qian (2019).

Este artigo contribuiu para clarificar o efeito da relação direta entre os construtos OE e PO. Os resultados dessa investigação devem ser analisados com cautela, uma vez que são limitados à amostra de respondentes, não sendo possível generalizá-los.

Considerações finais

O estudo da OE e PO deve ser incentivado durante a formação universitária, visando ao contato inicial com os conceitos. Essa afirmação está em consonância com Monteiro *et al.* (2019), cujo entendimento é de que a cultura do empreendedorismo e da inovação devem ser difundidas nas universidades.

A ênfase ao empreendedorismo, associada à estratégia organizacional, deve abordar a análise das múltiplas dimensões, podendo gerar importantes implicações gerenciais quanto à tomada de decisão em relação às dimensões da OE e PO.

Esta pesquisa contribui para a literatura acadêmica. O impacto positivo e significativo do construto OE sobre a PO pode gerar novos *insights* para o desenvolvimento regional. A região Nordeste do estado do Rio Grande do Sul/RS tem vocação empreendedora, particularmente voltada para a diversidade de empresas industriais: setor metalomecânico, vitivinícola, moveleiro e de transformação.

Repensar as práticas de gestão e estimular ações voltadas ao empreendedorismo e à estratégia organizacional podem ser algumas alternativas para os momentos de crise. A região Nordeste do estado do Rio Grande do Sul/RS caracteriza-se pela vocação ao empreendedorismo, mão-de-obra qualificada, cultura italiana e alemã, fortes indícios de inovatividade, agressividade competitiva e proatividade por parte das empresas. O conjunto desses atributos contribui para o desenvolvimento econômico da região.

No entanto, o setor industrial não é o mesmo de décadas anteriores, sendo um desafio repensá-lo. Sua reconfiguração deve partir da ruptura com o modelo tradicional de gestão. Assim, identificar oportunidades de novos negócios a partir dos recursos regionais disponíveis pode ser um estímulo para a continuidade do desenvolvimento da região Nordeste do estado do Rio Grande do Sul/RS.

Referências

ABOU-WARDA, S. H. Entrepreneurial orientation in business schools: a comparative study of higher education systems in Egypt. *International Journal of Educational Management*, v. 29, n. 2, p. 192-212, 2015.

ACOSTA, A. S.; CRESPO, Á. H.; AGUDO, J. C. Effect of market orientation, network capability and entrepreneurial orientation on international performance of small and medium enterprises (SMEs). *International Business Review*, v. 27, n. 6, p. 1128-1140, 2018.

- ALAYO, M.; MASEDA, A.; ITURRALDE, T.; ARZUBIAGA, U. Internationalization and entrepreneurial orientation of family SMEs: The influence of the family character. *International Business Review*, v. 28, n. 1, p. 48-59, 2019.
- AMANKWAH-AMOA, J.; DANSO, A.; ADOMAKO, S. Entrepreneurial orientation, environmental sustainability and new venture performance: Does stakeholder integration matter? *Business Strategy and the Environment*, v. 28, n. 1, p. 79-87, 2019.
- ANDERSON, B. S.; COVIN, J. G.; SLEVIN, D. P. Understanding the relationship between entrepreneurial orientation and strategic learning capability: an empirical investigation. *Strategic Entrepreneurship Journal*, v. 3, n. 3, p. 218-240, 2009.
- ANDERSON, B. S.; ESHIMA, Y. The influence of firm age and intangible resources on the relationship between entrepreneurial orientation and firm growth among Japanese SMEs. *Journal of Business Venturing*, v. 28, n. 3, p. 413-429, 2013.
- BARRETO, J. C.; NASSIF, V. M. J. O empreendedor líder e a disseminação da orientação empreendedora. *Revista Brasileira de Gestão de Negócios*, v. 16, n. 51, p. 180-198, 2014.
- BEHRMAN, D. N.; PERREAULT, W. D. Measuring the performance of industrial salespersons. *Journal of Business Research*, v. 10, n. 3, p. 355-370, 1982.
- BERNARDO, N. R. R.; ARAÚJO, E. A. S. de. Formação para o empreendedorismo: análise das ementas das disciplinas dos cursos oferecidos por uma instituição pública de ensino superior tecnológico. *G&DR - Revista Brasileira de Gestão e Desenvolvimento Regional*, v. 12, n. 5, p. 304-327, 2016.
- CALLADO, A. L. C.; CALLADO, A. A. C.; ALMEIDA, M. A. A utilização de indicadores de desempenho não-financeiros em organizações agroindustriais: um estudo exploratório. *Organizações Rurais & Agroindustriais*, v. 10, n. 1, p. 35-48, 2008.
- CANNAVALE, C.; NADALI, I. Z. Entrepreneurial Orientations and Performance: A Problematic Explanatory Approach in the Iranian Knowledge-Based Industry. *The Journal of Entrepreneurship*, v. 28, n. 1, p. 1-16, 2018.
- CARMONA, L. J. M.; ZONATTO, V. C. S. Inovação e Desempenho Econômico-Financeiro de Empresas Brasileiras de Capital Aberto. *Caderno Profissional de Administração da UNIMEP*, v. 7, n. 1, p. 25-44, 2017.
- CARMONA, V.; MARTENS, C.; FREITAS, H. Um Modelo Conceitual para a Caracterização da Orientação Empreendedora em Contexto Social. *Iberoamerican Journal of Strategic Management (IJSM)*, v. 17, n. 4, p. 55-70, 2018.
- CHEN, M. H.; AGRAWAL, S. Exploring student's team behavior through entrepreneurship education: a time-lagged study. *Education+ Training*, v. 60, n. 7/8, p. 781-799, 2018.
- COMBS, J. G.; CROOK, T. R.; SHOOK, C. L. The dimension of organizational performance and its implications for strategic management research. In: KETCHEN, D. J.; BERGH, D. D. (Orgs). *Research methodology in strategy and management*. San Diego: Elsevier, p. 259-286, 2005.
- COOPER, R. G.; KLEINSCHMIDT, E. J. New-product success in the chemical industry. *Industrial Marketing Management*, v. 22, n. 2, p. 85-99, 1993.
- COVIN, J. G.; SLEVIN, D. P. Strategic management of small firms in hostile and benign environments. *Strategic Management Journal*, v. 10, n. 1, p. 75-87, 1989.
- _____. A conceptual model of entrepreneurship as firm behavior. *Entrepreneurship: Theory & Practice*, v. 16, n. 1, p. 7-25, 1991.
- COVIN, J. G.; MILLER, D. International entrepreneurial orientation: Conceptual considerations, research themes, measurement issues, and future research directions. *Entrepreneurship Theory and Practice*, v. 38, n. 1, p. 11-44, 2014.

- COVIN, J. G.; WALES, W. J. Crafting high-impact entrepreneurial orientation research: Some suggested guidelines. *Entrepreneurship Theory and Practice*, v. 43, n. 1, p. 3-18, 2019.
- COVIN, J. G.; GREEN, K. M.; SLEVIN, D. P. Strategic process effects on the entrepreneurial orientation-sales growth rate relationship. *Entrepreneurship theory and practice*, v. 30, n. 1, p. 57-81, 2006.
- DESS, G.; LUMPKIN, G. The role of entrepreneurial orientation in stimulating effective corporate entrepreneurship. *The Academy of Management Executive*, v. 19, n. 1, p. 147-156, 2005.
- FÁVERO, L. P.; BELFIORE, P.; SILVA, F. L.; CHAN, B. L. *Análise de dados: Modelagem multivariada para tomada de decisões*. Rio de Janeiro: Elsevier, 2009.
- FREEL, M. The Characteristics of Innovation-Intensive Small Firms: Evidence from “Northern Britain”. *International Journal of innovation management*, v. 9, n. 4, p. 401-429, 2005.
- FIELD, A. *Descobrimos a estatística usando o SPSS*. Porto Alegre: Artmed, 2009.
- FORNELL, C.; LARCKER, D. F. Structural equation models with unobservable variables and measurement error: Algebra and statistics. *Journal of Marketing Research*, v. 18, n. 1, p. 382-388, 1981.
- GUERRA, R. M. A. Capacidades dinâmicas e ambidestria organizacional como variáveis mediadoras da relação entre orientação empreendedora e performance organizacional. Tese de Doutorado, Universidade de Caxias do Sul, Caxias do Sul, RS, Brasil, 2017.
- HAIR, J. F.; BLACK, W. C.; BABIN, B. J.; ANDERSON, R. E.; TATHAM, R. L. *Análise multivariada de dados*. Porto Alegre: Bookman, 2009.
- HUGHES, M.; MORGAN, R. E. Deconstructing the relationship between entrepreneurial orientation and business performance at the embryonic stage of firm growth. *Industrial Marketing Management*, v. 36, n. 5, p. 651-661, 2007.
- HUGHES, P.; HODGKINSON, I. R.; HUGHES, M.; ARSHAD, D. Explaining the entrepreneurial orientation-performance relationship in emerging economies: The intermediate roles of absorptive capacity and improvisation. *Asia Pacific Journal of Management*, v. 35, n. 4, p. 1025-1053, 2018.
- KARAMI, M.; TANG, J. Entrepreneurial orientation and SME international performance: The mediating role of networking capability and experiential learning. *International Small Business Journal*, v. 37, n. 2, p. 105-124, 2019.
- KOHTAMÄKI, M.; HEIMONEN, J.; PARIDA, V. The nonlinear relationship between entrepreneurial orientation and sales growth: The moderating effects of slack resources and absorptive capacity. *Journal of Business Research*, v. 100, p. 100-110, 2019.
- KOLLMANN, T.; STÖCKMANN, C. Filling the entrepreneurial orientation-performance gap: The mediating effects of exploratory and exploitative innovations. *Entrepreneurship Theory and Practice*, v. 38, n. 5, p. 1001-1026, 2014.
- LEE, S. M.; PETERSON, S. J. Culture, entrepreneurial orientation, and global competitiveness. *Journal of World Business*, v. 35, n. 4, p. 401-416, 2001.
- LEE, W. L.; CHONG, A. L.; RAMAYAH T. The effects of entrepreneurial orientation on the performance of the Malaysian manufacturing sector. *Asia-Pacific Journal of Business Administration*, v. 11, n. 1, p. 30-45, 2019.
- LEE, Y.; HOWE, M.; KREISER, P. M. Organisational culture and entrepreneurial orientation: An orthogonal perspective of individualism and collectivism. *International Small Business Journal*, v. 37, n. 2, p. 125-152, 2019.
- LI, T.; NICHOLLS, J. A. F.; ROSLOW, S. The relationships between market-driven learning and new product success in export markets. *International Marketing Review*, v. 16, n. 6, p. 476-503, 1999.

- LUMPKIN, G.; DESS, G. Clarifying the entrepreneurial orientation construct and linking it to performance. *The Academy of Management Review*, v. 21, n. 1, p. 135-172, 1996.
- LUMPKIN, G.; DESS, G. Linking two dimensions of entrepreneurial orientation to firm performance: The moderating role of environment and industry life cycle. *Journal of Business Venturing*, v. 16, n. 5, p. 429-451, 2001.
- LUU, T. T. Ambidextrous leadership, entrepreneurial orientation, and operational performance: Organizational social capital as a moderator. *Leadership & Organization Development Journal*, v. 38, n. 2, p. 229-253, 2017.
- LUU, T. T.; DINH, K.; QIAN, D. Ambidextrous leadership, entrepreneurial orientation, and job crafting. *European Business Review*, v. 31, n. 2, p. 260-282, 2019.
- MARÔCO, J. *Análise de Equações Estruturais: Fundamentos teóricos, Software & Aplicações*. ReportNumber, 2010.
- MARQUES, C. S.; SANTOS, G.; GALVÃO, A.; MASCARENHAS, C.; JUSTINO, E. Entrepreneurship education, gender and family background as antecedents on the entrepreneurial orientation of university students. *International Journal of Innovation Science*, v. 10, n. 1, p. 58-70, 2018.
- MARTENS, C. D.; CARNEIRO, K.; MARTENS, M.; SILVA, D. Relationship between entrepreneurial orientation and project management maturity in Brazilian software firms. *Iberoamerican Journal of Strategic Management (IJSM)*, v. 14, n. 2, p. 72-91, 2015.
- MARQUEZAN, L. H. F.; DIEHL, C. A.; ALBERTON, J. R. Indicadores não financeiros de avaliação de desempenho: análise de conteúdo em relatórios anuais digitais. *Contabilidade, Gestão e Governança*, v. 16, n. 2, p. 46-61, 2013.
- MILLER, D. The correlates of entrepreneurship in three types of firms. *Management science*, v. 29, n. 7, p. 770-791, 1983.
- MILLER, D. Configurations of strategy and structure: Towards a synthesis. *Strategic Management Journal*, v. 7, n. 3, p. 233-249, 1986.
- MILLER, D. Miller (1983) revisited: a reflection on EO research and some suggestions for the future. *Entrepreneurship Theory and Practice*, v. 35, n. 5, p. 873-894, 2011.
- Mintzberg, H. (1973). *The nature of managerial work*. New York: Harper & Row.
- MONTEIRO, P. O.; TAJRA, S. F.; RIBEIRO, J. R.; BUSSOLOTTI, J. M. Educação, inovação e empreendedorismo: a universidade e o seu novo papel na sociedade. *G&DR - Revista Brasileira de Gestão e Desenvolvimento Regional*, v. 15, n. 6, p. 264-276, 2019.
- MOURA, G. D.; THEISS, V.; CUNHA, P. R. Intangible assets and earnings management: an analysis of Brazilian companies listed at the BM&F Bovespa. *Revista de Administração e Contabilidade da Unisinos*, v. 11, n. 2, p. 111-122, 2014.
- NAMAN, J. L.; SLEVIN, D. P. Entrepreneurship and the concept of fit: A model and empirical tests. *Strategic Management Journal*, v. 14, n. 2, p. 137-153, 1993.
- NIELSEN, S. L.; GARTNER, W. B. (2017). Am I a student and/or entrepreneur? Multiple identities in student entrepreneurship. *Education+ Training*, v. 59, n. 2, p. 135-154, 2017.
- PESTANA, M. H.; GAGEIRO, J. N. *Análise de dados para ciências sociais: a complementariedade do SPSS*. Lisboa: Edições Sílabo, 2005.
- RICHARD, P. J.; DEVINNEY, T. M.; YIP, G. S.; JOHNSON, G. Measuring organizational performance: Towards methodological best practice. *Journal of Management*, v. 35, n. 3, p. 718-804, 2009.
- SAEED, S.; YOUSAFZAI, S. Y.; ENGELEN, A. On cultural and macroeconomic contingencies of the entrepreneurial orientation–performance relationship. *Entrepreneurship Theory and Practice*, v. 38, n. 2, p. 255-290, 2014.

STARLING, R. N.; PORTO, R. B. Dinâmicas do Desempenho Financeiro, da Mudança Estratégica e da Concentração Industrial em Empresas Brasileiras. *RAC - Revista de Administração Contemporânea*, v. 18, n. 4, p. 397-415, 2014.

VIEIRA, P. R. da C.; RIBAS, J. R. *Análise Multivariada com uso do SPSS*. Rio de Janeiro: Editora Ciência Moderna Ltda, 2011.

VIEIRA, V. P.; PIRES, D.; GALEANO, R. Determinantes do desempenho empresarial e das vendas cruzadas no varejo. *RAE - Revista de Administração de Empresas*, v. 53, n. 6, p. 565-579, 2013.

WALES, W.; GUPTA, V. K.; MARINO, L.; SHIROKOVA, G. Entrepreneurial orientation: International, global and cross-cultural research. *International Small Business Journal*, v. 37, n. 2, p. 95-104, 2019.

WALES, W.; GUPTA, V.; MOUSSA, F. Empirical research on entrepreneurial orientation: An assessment and suggestions for future research. *International Small Business Journal*, v. 31, n. 4, p. 357-383, 2013.

ZAHRA, S. A. A conceptual model of entrepreneurship as firm behaviour: a critique and extension. *Entrepreneurship: Theory & Practice*, v. 17, n. 4, p. 5-21, 1993.

Apêndice A – Questionário de pesquisa

Assertivas	M	DP
INO1. Frequentemente introduzimos melhorias e inovações em nossos negócios.	3,55	1,06
INO2. Nosso negócio é criativo em seus métodos de operação.	3,31	1,10
INO3. Nosso negócio busca novas maneiras de fazer as coisas.	3,52	1,12
INO4. Nossa empresa tem uma forte ênfase em P&D, liderança tecnológica e inovação.	3,19	1,25
INO5. Nossa empresa tem muitas novas linhas de produtos nos últimos cinco anos (ou desde a sua criação).	3,17	1,32
PA1. Nós sempre tentamos tomar a iniciativa em todas as situações (ex.: contra concorrentes, em projetos e quando trabalhar com outros fornecedores).	3,31	1,09
PA2. Nos destacamos na identificação de oportunidades.	3,33	1,09
PA3. Iniciamos ações às quais outras organizações respondem.	3,23	1,09
PA4. Nossa empresa é frequentemente a primeira a introduzir novos produtos.	2,72	1,20
PA5. Nossa empresa geralmente adota uma estratégia muito competitiva.	3,38	1,21
ACO1. Nosso negócio é intensamente competitivo.	3,58	1,23
ACO2. Em geral, nosso negócio assume uma abordagem ousada ou agressiva ao competir.	3,15	1,16
ACO3. A empresa tenta desfazer e manobrar a concorrência tão bem quanto puder.	3,31	1,07
ACO4. Ao lidar com os concorrentes, nossa organização normalmente adota uma postura muito competitiva com o objetivo de ultrapassar os concorrentes.	3,31	1,10
ACO5. Ao lidar com os concorrentes, nossa organização muitas vezes lidera a competição, iniciando ações às quais nossos concorrentes têm que responder.	3,13	1,06
DF1. A empresa tem capacidade para vender produtos com margens de lucro mais elevadas.	3,23	1,29
DF2. A empresa tem capacidade de gerar rapidamente vendas de novos produtos.	3,12	1,22
DF3. A empresa tem capacidade de produzir elevada quota de mercado para a empresa dentro do território em que atuamos.	3,30	1,12
DF4. A empresa tem capacidade de superar nossas metas e objetivos de vendas.	3,62	1,07
DF5. A empresa tem capacidade de gerar vendas lucrativas.	3,83	1,04
DF6. Quanto maior for a orientação para o mercado, maior será a lucratividade da empresa.	3,80	1,00
DF7. O treinamento em vendas aumenta a comercialização de produtos, conseqüentemente o lucro da empresa.	3,81	1,07
DF8. A exportação de produtos aumenta o lucro da empresa.	3,37	1,37
DNF1. Minha empresa é competente e plenamente capaz de estabelecer relação com uma das partes interessadas.	3,52	1,01
DNF2. Sinto que os atributos (ou características) da empresa são adequados para estabelecer relações com as partes interessadas.	3,50	0,93
DNF3. Percebo que é fácil para a empresa manter um relacionamento com uma das partes interessadas.	3,40	0,98
DNF4. Minha empresa é competente e totalmente capaz para manter um relacionamento com uma das partes interessadas.	3,69	1,00

Nota: M = Média; DP = Desvio-Padrão; INO = Inovatividade; PA = Proatividade; ACO = Agressividade Competitiva; DF = Desempenho Financeiro; DNF = Desempenho não financeiro



Esta obra está licenciada com uma Licença Creative Commons Atribuição 4.0 Internacional.